

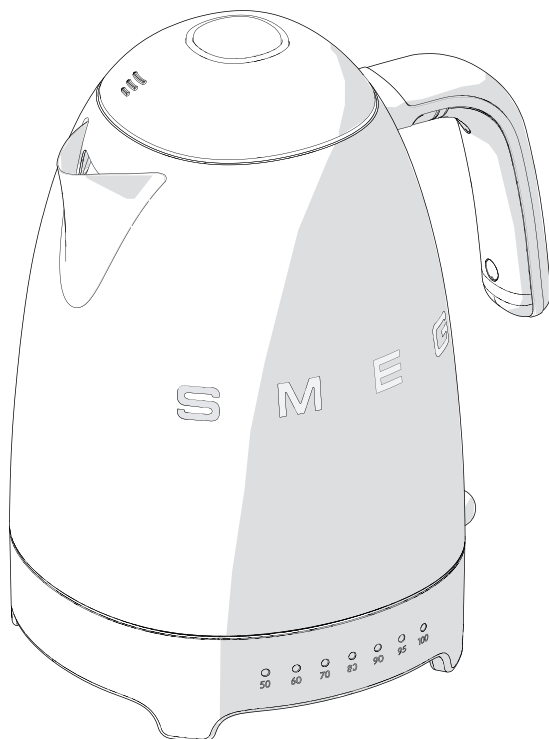
Szanowny Kliencie,

Serdecznie dziękujemy za zakup czajnika elektrycznego o zmiennej temperaturze z serii Lata 50-te.

Wybierając nasz produkt, wybrali Państwo rozwiązanie, w którym walory estetyczne oraz innowacyjne wzornictwo techniczne oferują unikalne przedmioty wyposażenia wnętrz.

Urządzenia gospodarstwa domowego firmy Smeg doskonale komponują się z innymi produktami tej samej linii stając się jednocześnie prawdziwą ozdobą Waszej kuchni. Mamy nadzieję, że będą Państwo mogli w pełni docenić zalety swojego nowego urządzenia.

Dodatkowe informacje o produkcie dostępne są na stronie: www.smeg50style.com lub www.smeg.com.



Model KLF04

Czajnik elektryczny o zmiennej temperaturze

Spis treści

1 Ostrzeżenia	184
1.1 Wprowadzenie	184
1.2 Instrukcja obsługi	184
1.3 Przeznaczenie	184
1.4 Ogólne zalecenia dotyczące bezpieczeństwa	185
1.5 Odpowiedzialność producenta	187
1.6 Tabliczka znamionowa	187
1.7 Utylizacja	187
2 Opis	188
2.1 Opis produktu	188
2.2 Opis części	189
3 Użytkowanie	191
3.1 Przed pierwszym użyciem	191
3.2 Funkcjonowanie	192
3.3 Funkcja Keep Warm	194
3.4 Funkcja Mute	194
3.5 Porady dotyczące ustawiania temperatury wody	195
4 Czyszczenie i konserwacja	196
4.1 Ostrzeżenia	196
4.2 Czyszczenie powierzchni	196
4.3 Codzienne czyszczenie płyty	196
4.4 Czyszczenie filtra	197
4.5 Usuwanie kamienia	198
4.6 Co robić, jeżeli...	199

Zalecamy Państwu uważne przeczytanie niniejszej instrukcji, ponieważ zawiera ona wskazówki, dzięki którym możliwe będzie zachowanie estetyki i funkcjonalności zakupionego urządzenia.

Dodatkowe informacje o produkcie dostępne na stronie: www.smeg.com



Ostrzeżenia

1 Ostrzeżenia

1.1 Wprowadzenie

Ważne informacje dla użytkownika:

Ostrzeżenia



Ogólne informacje dotyczące instrukcji obsługi, bezpieczeństwa i końcowej utylizacji.

Opis



Opis urządzenia.

Użytkowanie



Informacje na temat użytkowania.

Czyszczenie i konserwacja



Informacje o prawidłowym czyszczeniu i konserwacji urządzenia.



Ostrzeżenia dotyczące bezpieczeństwa



Informacje



Porada

1.2 Instrukcja obsługi

Niniejsza instrukcja stanowi integralną część urządzenia i powinna być przechowywana w całości oraz w zasięgu ręki użytkownika przez cały okres eksploatacji urządzenia.

1.3 Przeznaczenie

- Używać urządzenia wyłącznie w pomieszczeniu.
- Urządzenie zostało zaprojektowane wyłącznie do użytku domowego. Można je stosować wyłącznie do gotowania wody. Nie używać urządzenia do celów innych niż te, do których zostało przeznaczone.
- Urządzenie nie zostało zaprojektowane do działania w zmiennej temperaturze zewnętrznej lub w połączeniu z systemami zdalnego sterowania.
- Urządzenia nie mogą używać osoby (w tym dzieci) o ograniczonych zdolnościach fizycznych, zmysłowych lub psychicznych, lub nieposiadające odpowiedniego doświadczenia i wiedzy chyba, że będzie się to odbywać pod nadzorem osób dorosłych odpowiedzialnych za ich bezpieczeństwo.
- Urządzenie nie służy do zabawy. Trzymać poza zasięgiem dzieci.



1.4 Ogólne zalecenia dotyczące bezpieczeństwa

W celu zapewnienia bezpiecznego użytkowania zastosować się do wszystkich ostrzeżeń dotyczących bezpieczeństwa.

- Przed użyciem urządzenia należy uważnie przeczytać niniejszą instrukcję.
- Omawiane urządzenie może funkcjonować z częstotliwością 50 Hz i 60 Hz bez konieczności regulacji.
- Nie zanurzać urządzenia, kabla zasilającego, wtyczki lub podstawy w wodzie lub w innym płynie.
- Nie myć urządzenia w zmywarce.
- Nie używać, jeżeli kabel zasilający lub wtyczka są uszkodzone, jeżeli urządzenie upadło na ziemię lub zostało w jakikolwiek inny sposób uszkodzone.
- Nie kłaść kabla zasilającego na ostrych krawędziach i nie zawieszaj go.
- Chronić kabel zasilający przed ciepłem i olejem.
- Nie stawiać urządzenia na gorących powierzchniach lub w pobliżu włączonych płyt gazowych i elektrycznych lub wewnątrz gorącego piekarnika.
- Nie kłaść urządzenia na powierzchniach wrażliwych na wodę. Rozpryskująca woda może je uszkodzić.
- Nie wyjmować wtyczki z gniazdka mokrymi rękami lub pociągając za kabel.
- W przypadku uszkodzenia oddać urządzenie do naprawy wyłącznie wykwalifikowanemu technikowi lub do autoryzowanego centrum serwisowego.
- Nigdy nie próbować gasić płomienia lub pożaru wodą: wyłączyć urządzenie, wyjąć wtyczkę z gniazdka i nakryć płomień pokrywą lub ognioodporną narzutą.
- Nie wprowadzać zmian w urządzeniu.
- Nigdy nie próbować naprawiać urządzenia samodzielnie lub bez pomocy wykwalifikowanego specjalisty.
- Jeśli kabel zasilający jest uszkodzony, należy natychmiast skontaktować się z serwisem technicznym, który dokona jego wymiany.
- Urządzenie może być używane osoby o ograniczonych zdolnościach fizycznych lub umysłowych lub nieposiadające odpowiedniego doświadczenia i wiedzy, pod warunkiem, że pozostają one pod nadzorem lub zostały pouczone na temat bezpiecznego użytkowania urządzenia i znają związane z tym ryzyko.
- Nie wylewać płynów na wtyczkę i podstawę zasilającą.



Ostrzeżenia

Informacje na temat omawianego urządzenia

- Podczas funkcjonowania czajnik elektryczny może osiągać bardzo wysokie temperatury. Nie dotykać gorących powierzchni. Trzymać za uchwyt.
- Nie stosować czajnika, jeżeli uchwyt jest poluzowany.
- Nie włączać czajnika, gdy znajduje się na pochylonej powierzchni.
- Nie oddalać się podczas funkcjonowania czajnika.
- Nie włączać czajnika, jeżeli grzałka nie jest całkowicie zanurzona.
- Nie przenosić czajnika, gdy jest włączony.
- Podczas niestosowania czajnika, przed czyszczeniem i w przypadku usterki wyjąć wtyczkę z gniazdka. Przed czyszczeniem poczekać, aż urządzenie wystygnie.
- Zawsze używać czajnika z włożonym filtrem antywapniowym.
- Nie przekraczać maksymalnego poziomu napełnienia (maks. 1,7 litra), aby uniknąć wytryskiwania wody. W przypadku nadmiernego napełnienia, z czajnika może się wydobywać wrząca woda.
- Po użyciu, powierzchnia grzałki jest jeszcze gorąca.
- Używać czajnika wyłącznie do gotowania wody. Nie gotować innych rodzajów płynów.
- Podczas działania nie otwierać pokrywki czajnika.
- Przed włączeniem sprawdzić, czy pokrywka jest prawidłowo zamknięta.
- Używać czajnika wyłącznie na podstawie znajdującej się na wyposażeniu.
- Nie stosować czajnika na podstawie grzewczej innego produktu.
- Nie stawiać podstawy na pochylej powierzchni.
- Używać wyłącznie oryginalnych części zamiennych producenta. Zastosowanie nieoryginalnych części zamiennych może być przyczyną pożaru, porażenia prądem lub innych obrażeń.
- Do czyszczenia nie stosować detergentów alkalicznych; aby nie uszkodzić urządzenia używać miękkiej szmatki i delikatnego środka czyszczącego.
- Nie używać metalowych przedmiotów lub ściernych gąbek do czyszczenia wnętrza czajnika. Używać wyłącznie specjalnie stworzonych produktów.
- Zawsze, całkowicie opróżnić czajnik, aby nie pozostawała w nim woda przyczyniająca się do powstawania kamienia.
- Urządzenia mogą używać dzieci powyżej 8 roku życia pod warunkiem, że są one nadzorowane lub zostały pouczone o bezpiecznym użytkowaniu i związanym z nim ryzykiem.
- Dzieci powyżej 8 roku życia mogą czyścić i konserwować urządzenie pod warunkiem, że są nadzorowane.
- Trzymać czajnik i kabel zasilający z poza zasięgiem dzieci poniżej 8 roku życia.
- Nie pozwolić dzieciom na zabawę urządzeniem.
- Urządzenie jest przeznaczone do stosowania w warunkach domowych. Każde inne użycie jest nieprawidłowe. Poza tym, można je stosować:
 - w kuchni dla pracowników sklepów, biur i w innym otoczeniu pracy;
 - w gospodarstwach agroturystycznych;
 - w hotelach, motelach i residence do użytku klientów;
 - w pokojach do wynajęcia.



1.5 Odpowiedzialność producenta

Producent nie ponosi żadnej odpowiedzialności za szkody osobowe lub rzeczowe powstałe w wyniku:

- użycia urządzenia w sposób niezgodny z przeznaczeniem;
- nieprzeczytania instrukcji użytkowania;
- naruszenia chociaż jednej części urządzenia;
- używania nieoryginalnych części zamiennych;
- nieprzestrzegania ostrzeżeń dotyczących bezpieczeństwa.

1.6 Tabliczka znamionowa

Tabliczka znamionowa zawiera dane techniczne, numer seryjny i oznaczenie. Nie wolno zdejmować tabliczki znamionowej.

1.7 Utylizacja



Urządzenie należy poddać utylizacji oddzielnie od innych odpadów (Dyrektywa 2012/19/WE). Urządzenie nie zawiera substancji w ilości niebezpiecznej dla zdrowia i środowiska, zgodnie z obowiązującymi dyrektywami europejskimi.



Napięcie elektryczne
Niebezpieczeństwo porażenia prądem

- Odtąć główne zasilanie elektryczne.
- Odtąć przewód zasilający od instalacji elektrycznej.

- **Nie wolno wyrzucać zużytych urządzeń elektrycznych do odpadów domowych!** Zgodnie z obowiązującymi przepisami, zużyte urządzenia elektryczne należy oddać do centrum selektywnej zbiórki odpadów elektrycznych i elektronicznych. Dzięki temu będzie możliwy recykling cennych materiałów pochodzących ze starych urządzeń i ochrona środowiska. Aby uzyskać więcej informacji prosimy o kontakt z lokalnymi władzami lub pracownikami punktów selektywnej zbiórki odpadów.

Opakowanie urządzenia zostało wykonane z materiałów, które nie mają wpływu na środowisko i nadają się do recyklingu.

- Materiały z opakowania należy oddać do odpowiednich punktów selektywnej zbiórki odpadów.



Opakowania z tworzyw sztucznych

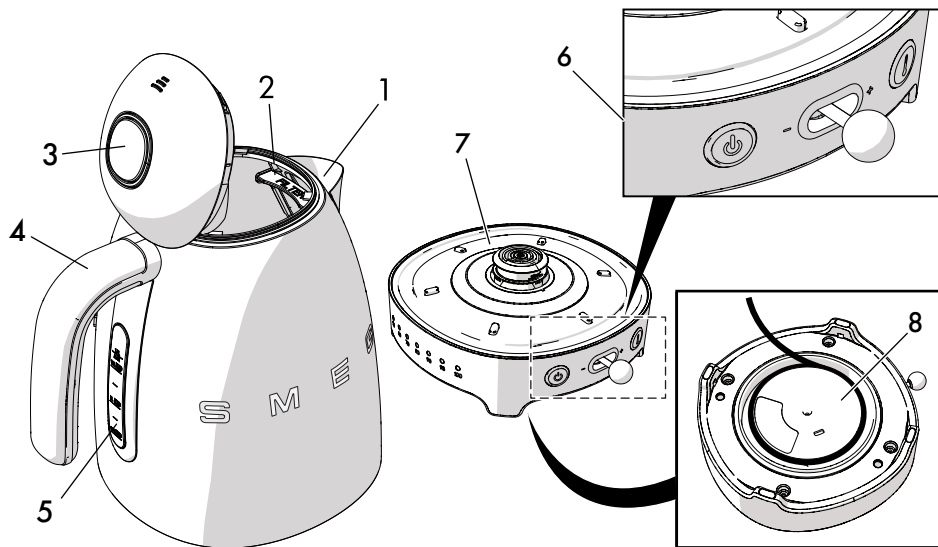
Niebezpieczeństwo uduszenia się

- Nie pozostawiać opakowania i jego elementów bez nadzoru.
- Dzieci nie powinny bawić się plastikowymi torebkami opakowania.



2 Opis

2.1 Opis produktu



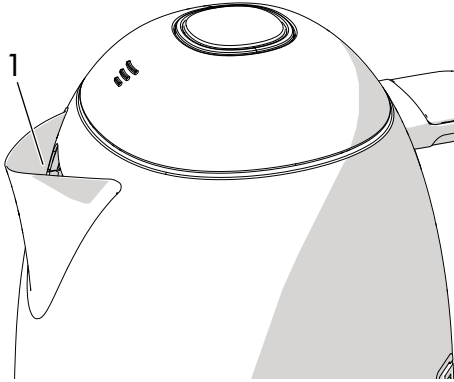
Model KLF04 - Czajnik elektryczny o zmiennej temperaturze

- 1 Dzióbek zapobiegający kapaniu
- 2 Filtr antywapniowy
- 3 Pokrywka z otwarciem soft opening
- 4 Uchwyt
- 5 Wskaźnik poziomu wody
- 6 Panel sterowania
- 7 Podstawa obrotowa 360° i wskaźniki temperatury
- 8 Schowek na kabel (pod podstawą)



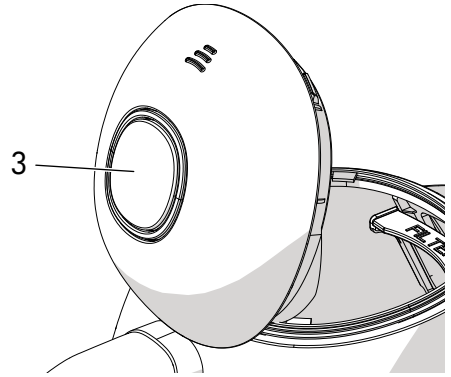
2.2 Opis części

Dzióbek zapobiegający kapaniu (1)



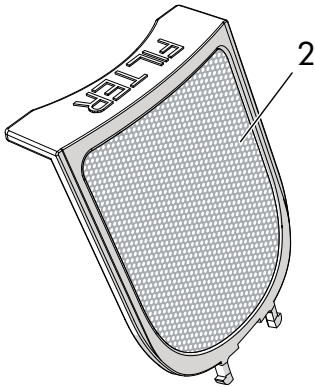
Szeroki dzióbek wykonany ze stali nierdzewnej umożliwia proste przelanie zawartości.

Pokrywka z otwarciem soft opening (3)



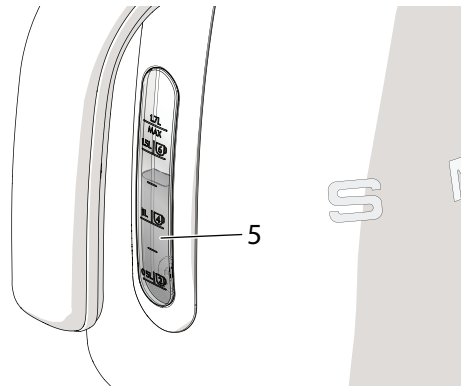
Pokrywka jest wyposażona w przycisk soft opening (3) umożliwiający jej stopniowe otwarcie zapobiegając nagłemu wydobywaniu się gorącej pary.

Filtr antywapniowy (2)



Filtr wykonany ze stali nierdzewnej znajduje się za dzióbkiem zapobiegającym kapaniu. Zatrzymuje kamień znajdujący się w wodzie.

Wskaźnik poziomu wody (5)

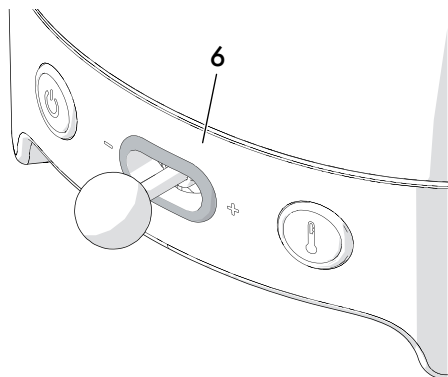


Wskaźnik przedstawia różne poziomy napełnienia wodą, od minimalnie 0,5 litra do maksymalnie 1,7 litra oraz liczbę odpowiadających filiżanek.

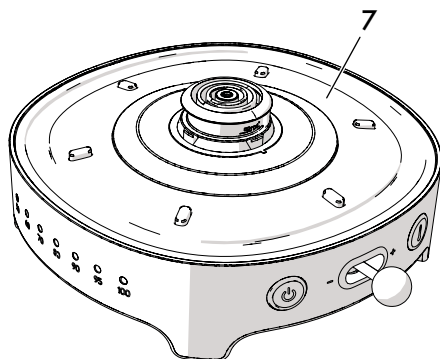


Opis

Panel sterowania (6)



Podstawa obrotowa 360° i wskaźniki temperatury (7)



Przycisk START/STOP

Uaktywnia/przerywa cykl nagrzewania. W przypadku uaktywnienia cyklu włącza się LED.

- + Przelącznik temperatury

Umożliwia wybranie jednego z 7 poziomów temperatury. Przy aktywacji cyklu gotowania włączają się LED wskaźników temperatury.

Przycisk funkcji Keep warm

Umożliwia utrzymanie wody w wybranej temperaturze przez 20 minut. Podczas aktywacji włącza się LED przycisku funkcji Keep Warm.

Podłączenie na 360° umożliwia ustawienie czajnika w dowolnej pozycji na podstawie.

i Aby uniknąć uszkodzeń, czajnik wyposażono w **zabezpieczenie**, które interweniuje wyłączając element grzejny w przypadku włączenia pustego czajnika. W takim przypadku, przed ponownym włączeniem, należy poczekać na ostudzenie czajnika.



3 Użytkowanie



Niebezpieczeństwo porażenia prądem

- Włożyć wtyczkę do gniazdka o odpowiedniej charakterystyce, posiadającego uziemienie.
- Nie przerabiać uziemienia.
- Nie stosować przejściówki.
- Nie używać przedłużacza.
- Nieprzestrzeganie takich zaleceń może być przyczyną śmierci, pożaru lub porażenia prądem.



Omawiane urządzenie może funkcjonować z częstotliwością 50 Hz i 60 Hz bez konieczności regulacji.

3.1 Przed pierwszym użyciem

1. Usunąć wszystkie naklejki i etykiety, wyczyścić zewnętrzną powierzchnię czajnika za pomocą miękkiej szmatki.
2. Wyjąć filtr znajdujący się pod dziobkiem i wymyć pod bieżącą wodą.
3. Umieścić filtr na miejscu.
4. Zdjąć czajnik z podstawy, wcisnąć przycisk w celu otwarcia pokrywy i napełnić do maksymalnego poziomu.
5. Zamknąć pokrywkę i umieścić czajnik na podstawie. Upewnić się, że ustawiona temperatura wynosi 100°C (w przeciwnym wypadku, skonsultować punkt 7 rozdziału „3.2 Funkcjonowanie”), następnie wcisnąć przycisk START/STOP aby uaktywnić cykl gotowania.
6. Poczeekać, aż woda zagotuje się, następnie opróżnić czajnik. Powtórzyć czynność przynajmniej trzy razy.



Gorące powierzchnie

- Powierzchnie czajnika mogą stać się gorące.



Porady i wskazówki dla użytkownika

- Aby nie uszkodzić urządzenia nie używać go do podgrzewania płynów innych niż woda.
- Gotować wyłącznie potrzebną ilość, aby nie marnować wody, energii i czasu.
- Zawsze używać świeżej wody, co zwiększy jakość przygotowywanych gorących napojów.

Aby wydłużyć trwałość urządzenia:

- Po każdym użyciu opróżnić czajnik z pozostałej w nim wody.
- Regularnie usuwać kamień z wnętrza czajnika.



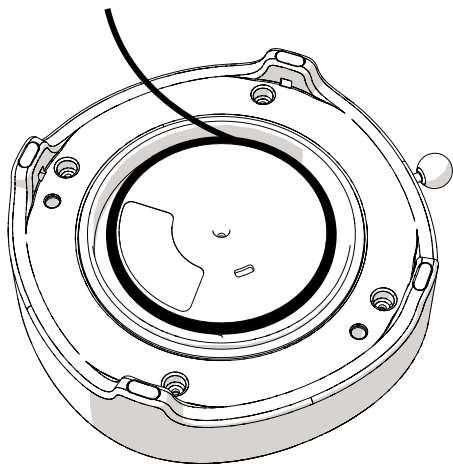
Ewentualne lekkie zacieki lub plamy wewnątrz dzbanka są rzeczą normalną; powstają one podczas prób kontrolnych, którym podawany jest każdy element przed ostatecznym zapakowaniem.



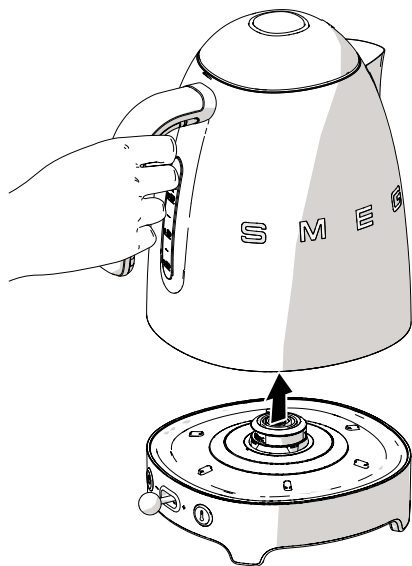
Użytkowanie

3.2 Funkcjonowanie

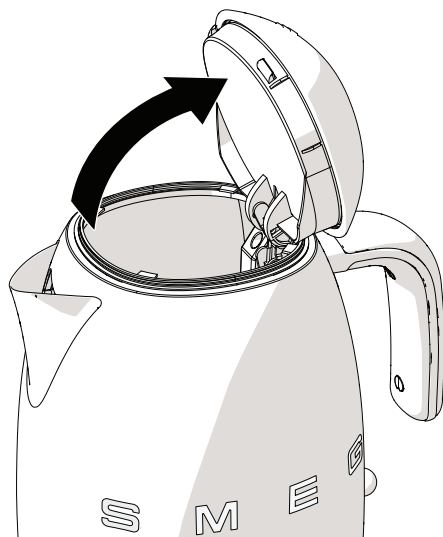
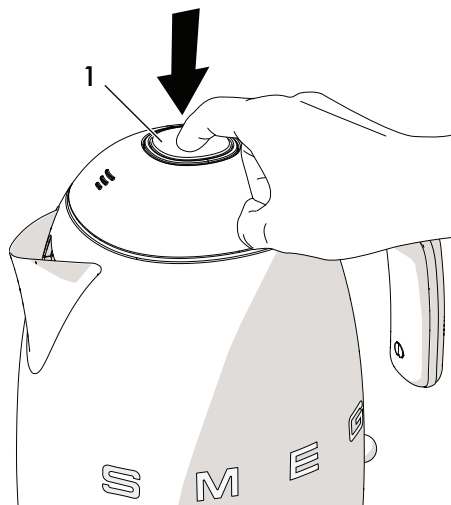
1. Jeżeli konieczne, skrócić kabel
zawijając go pod podstawą.



2. Zdjąć czajnik z podstawy chwytając za
uchwyt.

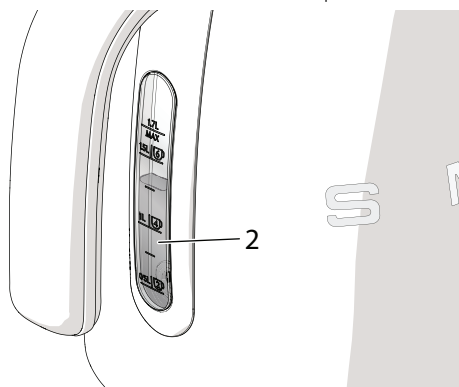


3. Wcisnąć przycisk (1) aby otworzyć
pokrywkę.

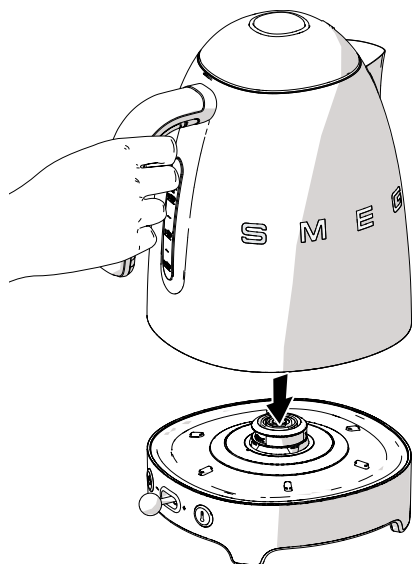




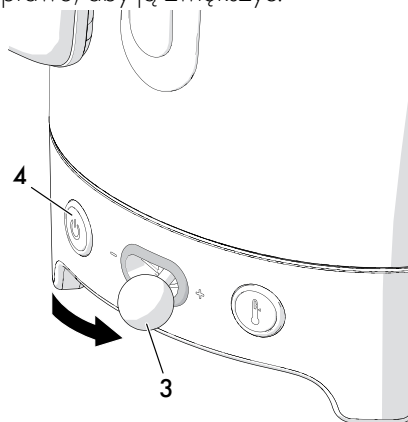
4. Wlać żądaną ilość wody sprawdzając na znacznikach wskaźnika poziomu (2).



5. Zamknąć pokrywkę i umieścić czajnik na podstawie.



6. Włożyć wtyczkę do gniazdka. Włączyć się wszystkie LED i nastąpi emisja sygnału dźwiękowego. Po 2 sekundach wyłączą się LED przycisków START/STOP i Keep Warm, ustawiona temperatura będzie wynosić 100°C.
7. Użyć przełącznika temperatury (3) aby wybrać żądaną temperaturę. Przesunąć przełącznik w lewo, aby zmniejszyć temperaturę. Przesunąć przełącznik w prawo, aby ją zwiększyć.



8. Wcisnąć przycisk START/STOP (4): sygnał dźwiękowy i włączenie się LED wskazuje uaktywnienie cyklu. Wyłączą się LED wybranej temperatury, natomiast temperatury niższe od ustawionej migają i stopniowo włączają się przy wzroście temperatury wody.
9. Po osiągnięciu temperatury, włączają się LED dopowiadający niższymi wartościami. LED przycisku START/STOP wyłącza się i urządzenie emituje sygnał dźwiękowy wskazujący koniec cyklu.



10. Chwycić czajnik za uchwyt i wlać wodę do filiżanek.
11. Jeżeli w ciągu 60 sekund nie uaktywni się żadnego polecenia czajnik ustawi się w trybie Stand-by (wszystkie LED są wyłączone). Wciskając jakikolwiek przycisk czajnik uaktywnia się i ustawia się w trybie WYBORU temperatury poczynając od ostatnio wybranej. Zastosować się do czynności wskazanych od punktu 7 rozdziału „3 Użytkowanie”.



Niebezpieczeństwo poparzeń

- Po ugotowaniu poczekać kilka sekund i wlewać wodę powoli, aby uniknąć wypryskiwania.
- Nie napełniać czajnika powyżej maksymalnego poziomu (1,7 litra), aby nie poparzyć się podczas nalewania.
- Nie nachylać nadmiernie czajnika po nagrzaniu, aby nie poparzyć się wypryskującą gorącą wodą.
- Trzymać twarz z dala od pokrywki, aby uniknąć poparzenia gorącą parą.

3.3 Funkcja Keep Warm

Ta funkcja umożliwi utrzymanie wody w czajniku w wybranej temperaturze przez maksymalnie 20 minut.

Można ją uaktywnić w każdej chwili podczas trwania cyklu nagrzewania, zwyczajnie wciskając przycisk Keep Warm (włączy się odpowiadająca mu LED potwierdzając wybór). Ponowne wciśnięcie przycisku powoduje wyjście z funkcji Keep Warm i LED wyłącza się. Po upływie 20 minut czajnik ustawia się w trybie Stand-by.

3.4 Funkcja Mute

Funkcja ta umożliwi dezaktywację dźwięków włączania, START/STOP, końca cyklu i wyłączenia czajnika elektrycznego.

Funkcję można uaktywnić wciskając na 5 sekund przycisk Keep Warm (odpowiadająca jej LED włącza się i miga zapisując czynność).

Ponowne wciśnięcie na 5 sekund przycisku Keep Warm (odpowiadająca LED włączy się i miga) wychodzi się z funkcji Mute i dźwięki uaktywniają się.



3.5 Porady dotyczące ustawiania temperatury wody

Napój	Zalecana temperatura
Herbata lekka	50° - 60°C
Herbata zielona	70° - 80°C
Herbata biała	70° - 80°C
Herbata Oolong	90° - 95°C
Herbata czarna	90° - 100°C
Napary	90° - 100°C
Kawa rozpuszczalna, Cappuccino rozpuszczalne, Czekolada rozpuszczalna	90° - 100°C



Czyszczenie i konserwacja

4 Czyszczenie i konserwacja

4.1 Ostrzeżenia



Niedozwolone użycie
Niebezpieczeństwo porażenia prądem

- Przed przystąpieniem do czyszczenia wyjąć wtyczkę z gniazdka.



Urządzenie jest gorące
Niebezpieczeństwo poparzeń

- Przed czyszczeniem poczekać, aż urządzenie wystygnie.



Niedozwolone użycie
Ryzyko uszkodzenia powierzchni

- Nie stosować pary do czyszczenia urządzenia.
- Nie stosować produktów na bazie chloru, amoniaku lub wybielaczy.
- Nie stosować ściernych lub agresywnych detergentów (np. produktów z granulakami, odplamiaczy i gąbek metalowych).
- Nie stosować materiałów chropowatych, ściernych lub ostrych metalowych skrobaków.

4.2 Czyszczenie powierzchni

Aby utrzymać powierzchnie w dobrym stanie, należy po każdym użyciu i ostygnięciu regularnie je czyścić.

4.3 Codzienne czyszczenie płyty

Zawsze stosować wyłącznie produkty niezawierające substancji ściernych, kwaśnych lub na bazie chloru.

Nałożyć produkt na wilgotną ściereczkę i przetrzeć powierzchnię, następnie wytrzeć miękką szmatką lub ściereczką z mikrofibry. Informacje dotyczące czyszczenia filtra w paragrafie „4.4 Czyszczenie filtra”.



Porady i wskazówki dla użytkownika

Jeżeli czajnik nie jest stosowany przez dłuższy okres, wyczyścić zewnętrzne ścianki i wykonać czynności wskazane w paragrafie „3.1 Przed pierwszym użyciem”, od punktu 2 do punktu 6.



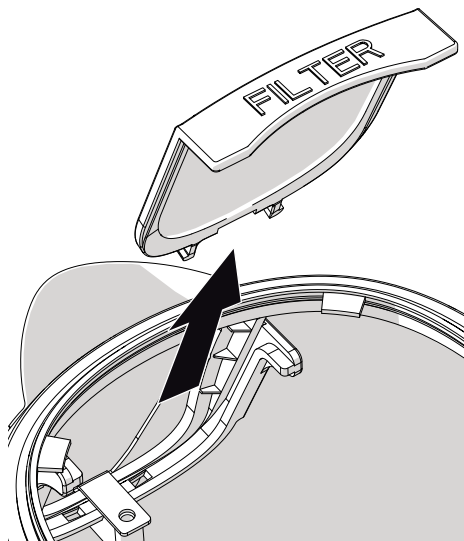
4.4 Czyszczenie filtra



Ważne

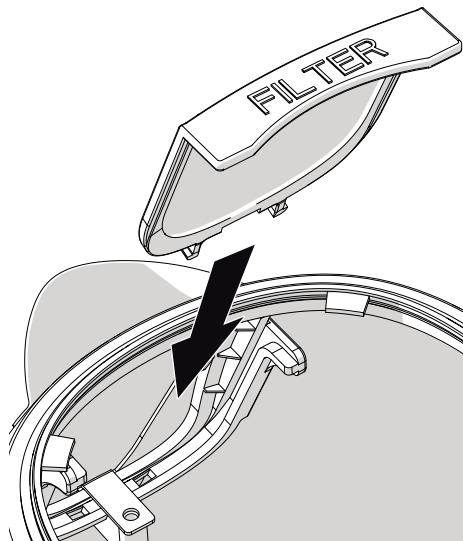
Myć filtr czystymi rękami, bez pozostałości po mydle, kremie lub innych produktach mogących zanieczyścić wodę.

1. Otworzyć pokrywkę i wyjąć filtr.



2. Wymyć go pod bieżącą wodą, użyć miękkiej szczoteczki.

3. Ponownie włożyć filtr na miejsce, pod dziobkiem czajnika.





4.5 Usuwanie kamienia

Systematyczne usuwanie kamienia gromadzące się wewnątrz czajnika wydłuża jego okres przydatności, gwarantuje wysokie osiągi i oszczędność energii.

Do odkamienienia czajnika można użyć specjalnego środka odkamieniającego.



Niedozwolone użycie Niebezpieczeństwo uszkodzenia urządzenia

- Nie stosować produktów odkamieniających przeznaczonych do czyszczenia łazienki lub kuchni, lub produktów zawierających substancje zapachowe.

Pozostawić produkt odkamieniający, aby zadziałał, następnie dokładnie wypłukać. Przynajmniej dwa razy zagotować wodę i wylać, aby usunąć resztki produktu.

Zamiast środka odkamieniającego można również użyć octu.

W tym celu należy:

1. Napełnić czajnik wodą (1 litr) i zagotować.
2. Wlać ocet biały (od 0,1 do 0,5 l w zależności od ilości kamienia).
3. Pozostawić na noc.
4. Opróżnić czajnik.
5. Napełnić wodą i zagotować.
Następnie opróżnić czajnik. Powtórzyć czynność przynajmniej dwa razy.



Porady i wskazówki dla użytkownika

- Osad kamienny może powodować wyłącznie czajnika podczas użycia, zanim woda się zagotuje. Poza tym, wydłuża się czas gotowania.
- W przypadku codziennego używania lub jeżeli zmniejszy się skuteczność nalewania częściej usuwać kamień i czyścić filtr.
- W niektórych regionach woda jest twardsza i może być mętna oraz pozostawiać ślady na ściankach czajnika. W takim przypadku, należy częściej czyścić wewnętrzną część czajnika i używać wody oczyszczonej.



4.6 Co robić, jeżeli...

Problem	Przyczyna	Rozwiązanie
Zmniejszenie skuteczności podczas nalewania	Na filtrze znajduje się kamień	Sprawdzić pozycję i stan filtra
Urządzenie wyłącza się przed zagotowaniem wody	Na dnie dzbanka znajduje się zbyt dużo kamienia	Częściej usuwać kamień
	Nalano zbyt mało wody lub jej brak	Wlać więcej wody, przynajmniej do osiągnięcia minimalnego poziomu
Urządzenie nie włącza się	Aktywacja zabezpieczenia z powodu włączenia czajnika bez wody	Przed ponownym gotowaniem poczekać, aż czajnik wystygnie
	Wtyczka nieprawidłowo włożona do gniazdka	Włożyć wtyczkę do gniazdka. Nie stosować przejściówek i przedłużaczy. Sprawdzić, czy główny wyłącznik jest włączony
	Kabel jest uszkodzony	Wymienić kabel w autoryzowanym Centrum Serwisowym
	Brak prądu elektrycznego	Sprawdzić, czy główny wyłącznik jest włączony